



# Электрические газонокосилки (36 и 41 см)

Номер модели 21180—Заводской номер 311000001 и до

Номер модели 21190—Заводской номер 311000001 и до

Руководство оператора

## Содержание

Введение .....	1
Техника безопасности.....	1
Методы безопасной эксплуатации.....	2
Звуковое давление (Модель 21180) .....	3
Звуковая мощность (модель 21180).....	3
Вибрация, кисть руки и локоть (модель 21180).....	3
Звуковое давление (модель 21190) .....	3
Звуковая мощность (модель 21190).....	3
Вибрация, кисть руки и локоть (модель 21190).....	3
.....	4
Утилизация электрического и электронного оборудования (WEEE).....	4
Наклейки с правилами техники безопасности и инструкциями.....	4
Сборка .....	5
1 Раскладывание рукоятки.....	5
2 Сборка травосборника .....	5
Знакомство с изделием.....	7
Технические характеристики.....	7
Эксплуатация.....	7
Закрепление удлинительного шнура.....	7
Планирование порядка скашивания газонной травы .....	8
Включение электродвигателя .....	8
Останов электродвигателя .....	8
Регулировка высоты скашивания .....	9
Сбор скошенной травы и листьев в мешки .....	9
Советы по скашиванию газонной травы .....	10
Техническое обслуживание .....	11
Бытовые электроприборы с двойной изоляцией .....	11
Очистка корпуса газонокосилки.....	11
Смазка машины .....	11
Обслуживание ножа.....	12
Ремонт системы включения, отключения и торможения ножа .....	13
Хранение .....	13
Поиск и устранение неисправностей .....	15

## Введение

Данная газонокосилка предназначена только для бытового использования в личных подсобных хозяйствах. Использовать данное изделие в коммерческих целях при благоустройстве объектов муниципальной инфраструктуры запрещается.

Благодарим Вас за приобретение электрической газонокосилки для личного пользования производства компании Toro. Внимательно изучите данное руководство, чтобы в дальнейшем правильно эксплуатировать и обслуживать газонокосилку. Информация, содержащаяся в настоящем руководстве, поможет вам и другим людям избежать травм и повреждения газонокосилки. Несмотря на то что компания Toro разрабатывает и выпускает безопасные изделия, ответственность за их правильную и безопасную эксплуатацию несет пользователь.

В разных регионах действуют различные правила и нормы эксплуатации газонокосилок. Разъяснения по поводу правил и ограничений в отношении времени эксплуатации газонокосилки в конкретном регионе можно получить в местных органах управления.

## Техника безопасности

Внимательно изучите содержание данного руководства перед пуском двигателя.

**▲** Это символ предупреждения об опасности. Он используется для предупреждения о потенциальной опасности получения травм. Во избежание травм (в т.ч. со смертельным исходом) соблюдайте все указания по технике безопасности, которые следуют за этим символом.

Нарушение правил эксплуатации и обслуживания данной газонокосилки может привести к травме, в том числе со смертельным исходом. Во избежание травм

соблюдайте изложенные ниже правила техники безопасности.

## **▲ ПРЕДУПРЕЖДЕНИЕ**

**Для снижения риска возникновения пожара, поражения электрическим током и травмирования при использовании данной электрической газонокосилки строго соблюдайте изложенные ниже правила техники безопасности.**

Данная информация по технике безопасности была разработана на основе соответствующих разделов европейских стандартов EN 836:1997 и EN 60335-77:2001.

## **Методы безопасной эксплуатации**

### **Общие сведения**

- Внимательно изучите данные инструкции. Подробно ознакомьтесь с органами управления и правилами использования оборудования.
- Не разрешайте пользоваться газонокосилкой детям, а также лицам, не ознакомленным с настоящими инструкциями. Дозволенный возраст пользователя газонокосилки устанавливается местными правилами и нормами.
- Запрещается использовать газонокосилку, если в непосредственной близости находятся посторонние люди (в особенности дети), а также домашние животные.
- Ответственность за несчастные случаи и возникновение опасных ситуаций для людей и имущества несет оператор (пользователь).

### **Подготовка**

- Пользователь газонокосилки должен быть защищен прочной обувью и длинными брюками. Запрещается работать с газонокосилкой без обуви, а также в открытых сандалиях.
- Тщательно проверьте участок, где будет использоваться газонокосилка, и удалите все посторонние предметы во избежание их выброса из-под машины вовремя работы.
- Перед использованием машины обязательно произведите ее осмотр на отсутствие износа и повреждений ножа, болтов ножа и резака в сборе. Для сохранения балансировки замену

изношенных или поврежденных ножей следует производить вместе с болтами.

- Специалисты компании Toro рекомендуют подавать питание на газонокосилку через устройство защитного отключения с током срабатывания до 30 мА.
- Используйте только удлинительный шнур сечением 1,00 мм<sup>2</sup> и длиной не более 30 м, пригодный для наружного применения (при необходимости).

### **Правила обращения**

- Скашивание травы следует производить только при дневном свете или при достаточном искусственном освещении.
- По возможности следует избегать скашивания влажной травы.
- При работе на склонах обеспечьте себе устойчивое положение.
- Двигайтесь шагом; никогда не переходите на бег.
- Газонокосилку с колесами и вращающимся ножом разрешается перемещать только поперек склонов; движение вверх или вниз по склону запрещается.
- Соблюдайте особую осторожность при изменении направления движения, находясь на склоне.
- Запрещается пользоваться газонокосилкой на очень крутых склонах.
- Соблюдайте повышенную осторожность при изменении направления движения и при перемещении газонокосилки в направлении на себя.
- Перед перемещением газонокосилки с одного обрабатываемого участка на другой не забывайте выключать ее. При отводе газонокосилки с газона немедленно остановите нож.
- Строго запрещается эксплуатировать газонокосилку с неисправными кожухами или при отсутствии средств защиты (например, отражателей и устройств для подбора травы).
- При запуске двигателя газонокосилки действуйте в соответствии с указаниями по технике безопасности; держите ноги на безопасном расстоянии от ножа.
- Запрещается наклонять газонокосилку при включении электродвигателя, за исключением тех случаев, когда это необходимо для запуска электродвигателя. В данном случае наклонять

газонокосилку следует ровно настолько, насколько это необходимо, приподнимая только ту часть машины, которая находится дальше от оператора. Перед опусканием машины на землю обе руки обязательно должны находиться в рабочем положении.

- Держите руки и ноги на безопасном удалении от вращающихся частей машины. Не загромождайте отверстие для выброса материала.
- Запрещается приподнимать газонокосилку и переносить ее с работающим электродвигателем.
- Отключайте вилку сетевого шнура от розетки электросети в следующих случаях:
  - оставляя газонокосилку без присмотра;
  - перед устранением засорения или перед удалением травы из лотка;
  - перед проверкой, очисткой и выполнением работ с газонокосилкой;
  - после удара о посторонний предмет. Перед повторным запуском и возобновлением эксплуатации газонокосилки проверьте ее на отсутствие повреждений и при необходимости произведите ремонт;
  - в случае появления аномальной вибрации при запуске газонокосилки (немедленно произведите проверку).

## Техническое обслуживание и хранение

- Для обеспечения безопасного рабочего состояния оборудования следите за тем, чтобы все гайки и болты были надежно затянуты.
- Регулярно проверяйте устройство для подбора травы на отсутствие износа и повреждений.
- Для обеспечения безопасности своевременно заменяйте изношенные и поврежденные детали.
- Для замены допускается использование только штатного запасного ножа.
- Приобретайте запасные детали и вспомогательные приспособления, выпускаемые только компанией Toro.

## Звуковое давление (Модель 21180)

Уровень звукового давления на органы слуха оператора во время работы данного устройства составляет 78 дБА с погрешностью (К) 2 дБА.

Уровень звукового давления определен в соответствии с процедурами, описанными в EN 836.

## Звуковая мощность (модель 21180)

Гарантированный уровень звуковой мощности во время работы данного устройства составляет 88 дБА с погрешностью (К) 2 дБА.

Уровень звуковой мощности определен в соответствии с процедурами, описанными в ISO 11094.

## Вибрация, кисть руки и локоть (модель 21180)

Измеренный уровень вибраций, воздействующих на правую руку = 1,0 м/с<sup>2</sup>

Измеренный уровень вибраций, воздействующих на левую руку = 1,0 м/с<sup>2</sup>

Погрешность (К) = 0,5 м/с<sup>2</sup>

Измеренные величины были определены в соответствии с процедурами, описанными в EN 836.

## Звуковое давление (модель 21190)

Уровень звукового давления на органы слуха оператора во время работы данного устройства составляет 83 дБА с погрешностью (К) 2 дБА.

Уровень звукового давления определен в соответствии с процедурами, описанными в EN 836.

## Звуковая мощность (модель 21190)

Гарантированный уровень звуковой мощности во время работы данного устройства составляет 93 дБА с погрешностью (К) 2 дБА.

Уровень звуковой мощности определен в соответствии с процедурами, описанными в ISO 11094.

## Вибрация, кисть руки и локоть (модель 21190)


Измеренный уровень вибраций, воздействующих на правую руку = 1,0 м/с<sup>2</sup>

Измеренный уровень вибраций, воздействующих на левую руку = 1,0 м/с<sup>2</sup>

Погрешность (К) = 0,5 м/с<sup>2</sup>

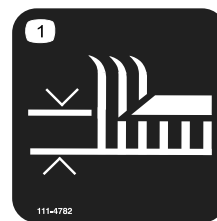
Измеренные величины были определены в соответствии с процедурами, описанными в EN 836.

## Утилизация электрического и электронного оборудования (WEEE)

	<ul style="list-style-type: none"><li>• Согласно директиве Европейского Союза (EU) 2002/96/ЕС данное изделие относится к классу электрических или электронных устройств.</li><li>• <b>Не</b> утилизируйте данное устройство как несортированные бытовые отходы.</li><li>• Данное изделие следует сдать для утилизации в центр сбора или переработки в соответствии с местными правилами и положениями государственного законодательства.</li><li>• Пользователь имеет возможность внести вклад в решение задачи сокращения объема отходов путем возврата отработавших свой срок электронных и электрических устройств для переработки.</li><li>• Переработка предотвращает попадание опасных материалов в бытовые отходы.</li><li>• Символ «перечеркнутый контейнер для мусора» напоминает пользователю о недопустимости удалять данное изделие в обычные бытовые отходы.</li></ul>
---	---

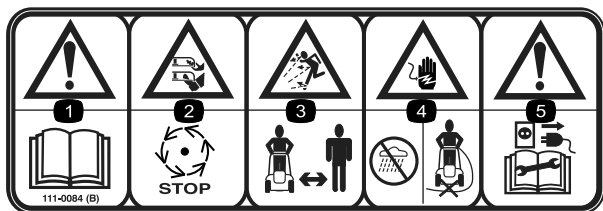
## Наклейки с правилами техники безопасности и инструкциями

**Внимание:** Таблички с указаниями и инструкциями по технике безопасности располагаются рядом с частями машины, являющимися потенциальными источниками опасности. Поврежденные или утерянные таблички необходимо своевременно заменять.



111-4782

1. Высота скашивания



111-4781

1. Предупреждение—прочтите *руководство по эксплуатации*.
2. Опасность травмирования и увечий рук или ног от ножа газонокосилки—держитесь подальше от движущихся частей.
3. Опасность выброса посторонних предметов. Посторонние лица должны находиться на безопасном расстоянии от машины.
4. Опасность поражения электрическим током — не допускайте попадания машины под дождь и в другие сырые условия; не тяните машину за шнур электропитания.
5. Внимание: перед ремонтом или проведением технического обслуживания отсоедините сетевой шнур и изучите инструкции.

# Сборка

**Примечание:** Подсоединять к источнику питания разрешается только полностью собранную газонокосилку.

## 1

### Раскладывание рукоятки

Детали не требуются

#### Процедура

1. Аккуратно раскройте рукоятку, придерживая тросики в стороне от шарниров, чтобы они не оказались защемленными.

#### **⚠ ПРЕДОСТЕРЕЖЕНИЕ**

При складывании и раскрытии рукоятки, смещаясь друг относительно друга как ножницы, могут прищемить пальцы.

При складывании и раскрытии рукояток не приближайте пальцы к шарнирам и скрещивающимся рукояткам.

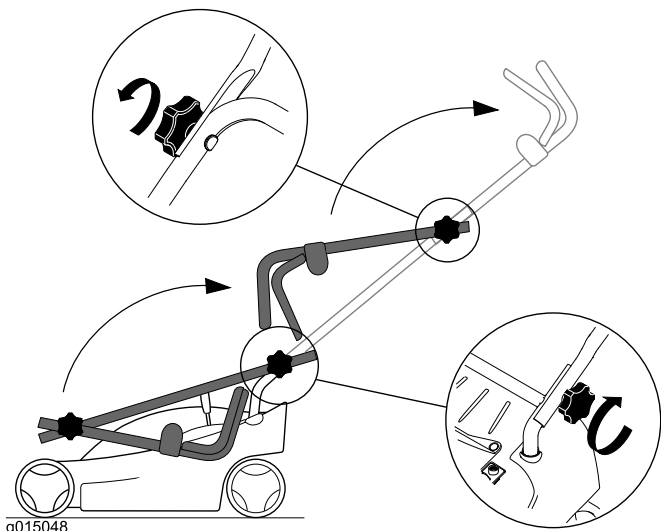
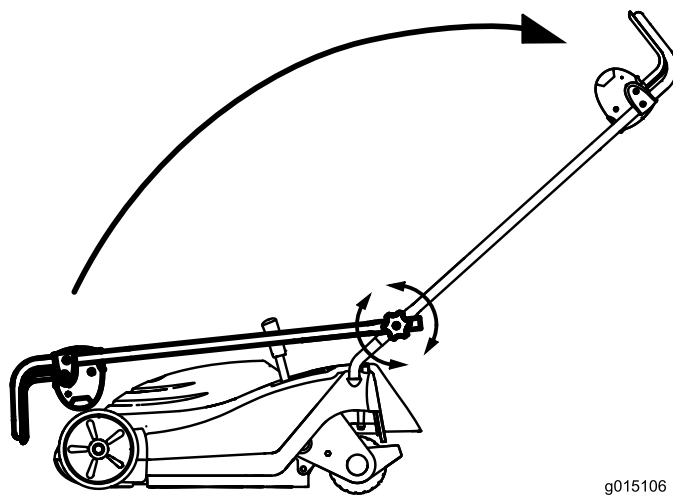


Рисунок 1  
Модель 21180



g015106

Рисунок 2  
Модель 21190

2. Для фиксации рукоятки затяните маховички на рукоятке.

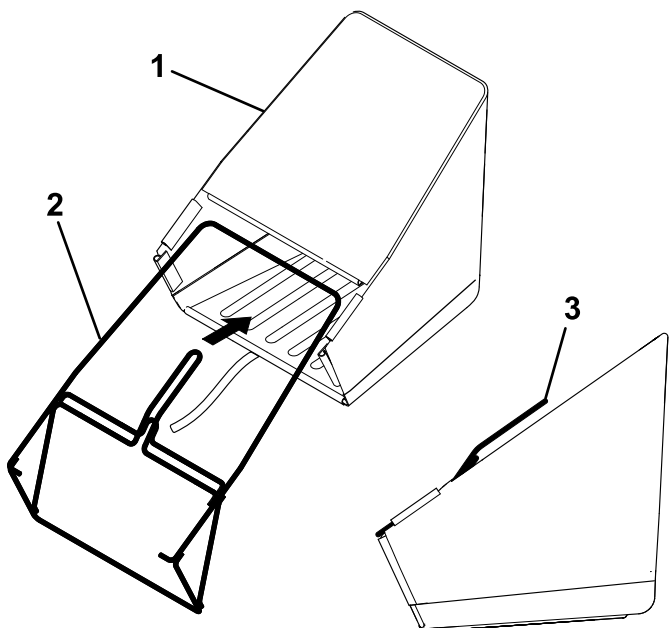
## 2

### Сборка травосборника

Детали не требуются

#### Процедура

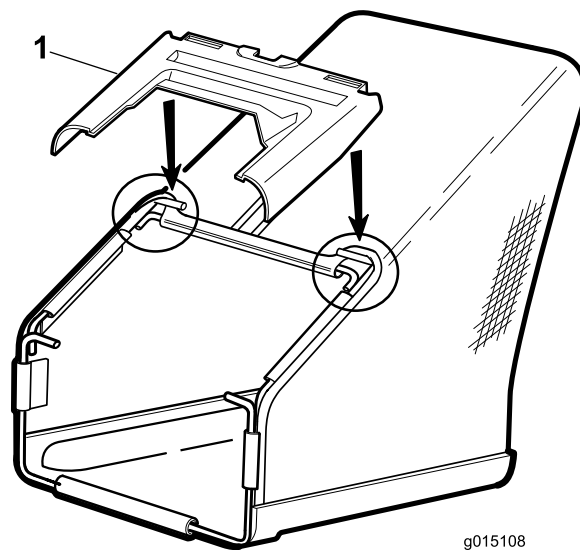
1. Вставьте проволочный каркас в мешок для сбора травы, обеспечив, чтобы рукоятка находилась над тканью (Рисунок 3).



g015049

**Рисунок 3**

1. Мешок для сбора травы
2. Проволочный каркас
3. Рукоятка

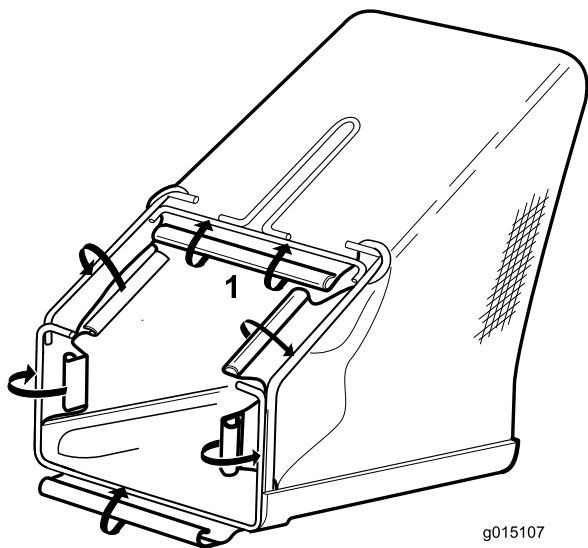


g015108

**Рисунок 5**

1. Пластиковая крышка

2. Начав от рукоятки, подсоедините шесть пластиковых зажимов на мешке для сбора травы к проволочному каркасу (Рисунок 4).



g015107

**Рисунок 4**

1. Начните здесь и продолжайте книзу.

3. Установите на проволочный каркас пластиковую крышку, как показано на Рисунок 5.

# Знакомство с изделием

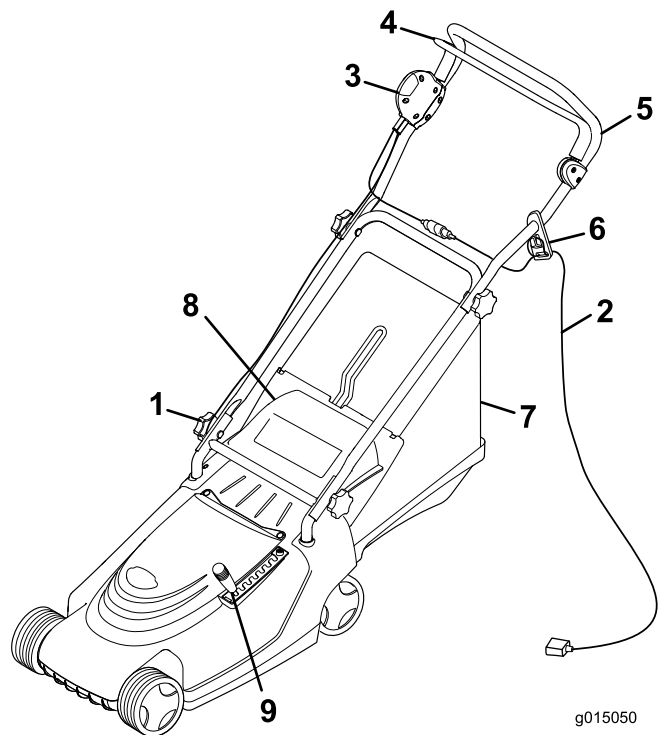


Рисунок 6

- |   |                            |
|---|----------------------------|
| 1. Головки рукоятки                                   | 6. Фиксатор шнура          |
| 2. Удлинительный шнур (в комплект поставки не входит) | 7. Мешок для сбора травы   |
| 3. Кнопка   | 8. Задняя дверца           |
| 4. Рукоятка управления                                | 9. Рычаг высоты скашивания |
| 5. Рукоятка   |                            |

## Технические характеристики

Модель	21180	21190
Вес	20,4 кг	27,4 кг
Длина	136 см	138 см
Ширина	45 см	48 см
Высота	104 см	106 см
Ширина скашивания	36 см	41 см
Диапазон высоты скашивания (7 положений)	От 13 до 60 мм	От 13 до 65 мм
Напряжение и частота	230 В / 50 Гц	230 В / 50 Гц
Мощность	1,4 кВт	1,5 кВт

# Эксплуатация

## Закрепление удлинительного шнура

Используйте только удлинительный шнур, рекомендованный для применения вне помещений при пониженных температурах.

### ▲ ПРЕДУПРЕЖДЕНИЕ

Попадание влаги на газонокосилку во время эксплуатации может привести к поражению электрическим током, результатом которого могут стать травма или смертельный исход.

- Не прикасайтесь к вилке шнура питания и газонокосилке мокрыми руками или находясь на влажной поверхности.
- Используйте только удлинительный шнур, рекомендованный для применения вне помещений при пониженных температурах.

1. Образуйте петлю на удлинительном шнуре и закрепите ее в фиксаторе шнура (Рисунок 7).

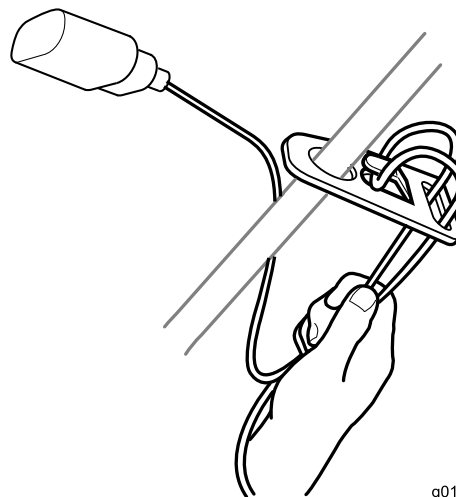


Рисунок 7

2. Подсоедините удлинительный шнур к газонокосилке.

**Примечание:** Отсоединяя удлинительный шнур от розетки, не беритесь за шнур – возьмитесь за вилку и потяните ее на себя.

## **⚠ ПРЕДУПРЕЖДЕНИЕ**

Повреждение шнура питания может привести к поражению электрическим током или возгоранию.

Перед использованием газонокосилки внимательно проверьте состояние шнура питания. Эксплуатация газонокосилки с поврежденным шнуром питания запрещена. По вопросам замены и ремонта шнура питания обратитесь незамедлительно к уполномоченному сервисному дилеру компании Toro.

## **Планирование порядка скашивания газонной травы**

Соблюдение предлагаемого порядка скашивания снижает опасность повреждения шнура питания в результате его попадания под газонокосилку, а также замедляет его изнашивание. Не допускайте обматывания удлинительного шнура вокруг деревьев, кустов и других препятствий.

Скашивание начинайте вблизи источника электропитания. Двигайте косилку вперед и назад, постепенно удаляясь от источника электропитания (Рисунок 8).

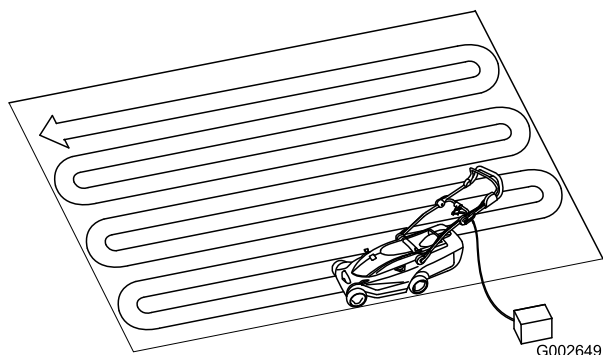


Рисунок 8

## **Включение электродвигателя**

### **⚠ ПРЕДУПРЕЖДЕНИЕ**

Прежде чем включать электродвигатель, дайте ему полностью остановиться. Несоблюдение данного правила является нарушением техники безопасности и может стать причиной неисправности двигателя газонокосилки

1. Подсоедините удлинительный шнур к газонокосилке (при необходимости).

2. Вставьте другой конец шнура в розетку электросети.
3. Нажмите и удерживайте в нажатом положении кнопку на левой стороне рукоятки (Рисунок 9).

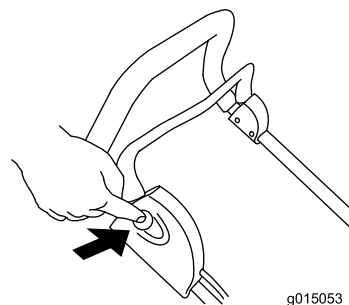


Рисунок 9

4. Удерживая кнопку, потяните рычаг управления в направлении рукоятки (Рисунок 10).

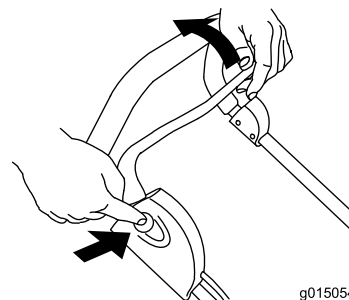


Рисунок 10

5. Удерживая рычаг управления около рукоятки, отпустите кнопку (Рисунок 11).

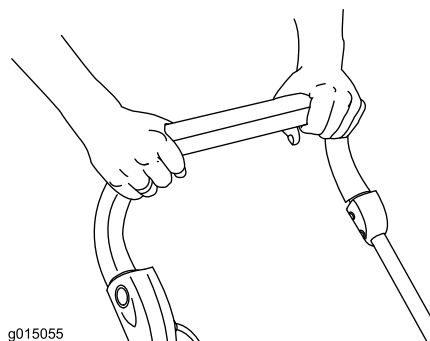


Рисунок 11

## **Останов электродвигателя**

1. Отпустите рычаг управления (Рисунок 12).



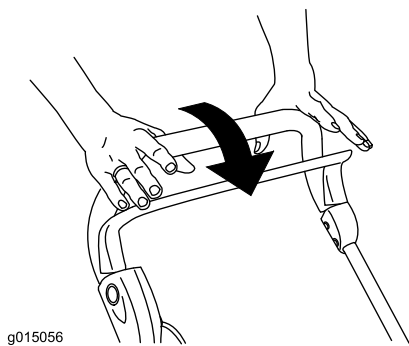


Рисунок 12

- Оставляя газонокосилку без присмотра, отключите ее от источника питания.

## Регулировка высоты скашивания

### ▲ ОПАСНО

Во избежание серьезных травм при регулировке высоты скашивания держите руки и ноги на безопасном расстоянии от вращающегося ножа.

Перед изменением установки высоты скашивания отключите электродвигатель и дождитесь остановки всех движущихся частей.

- Выключите двигатель и дождитесь остановки всех движущихся частей.
- Выведите рычаг высоты скашивания из фиксирующего паза, в котором он находится, и передвиньте его вперед или назад в требуемый паз (Рисунок 13).

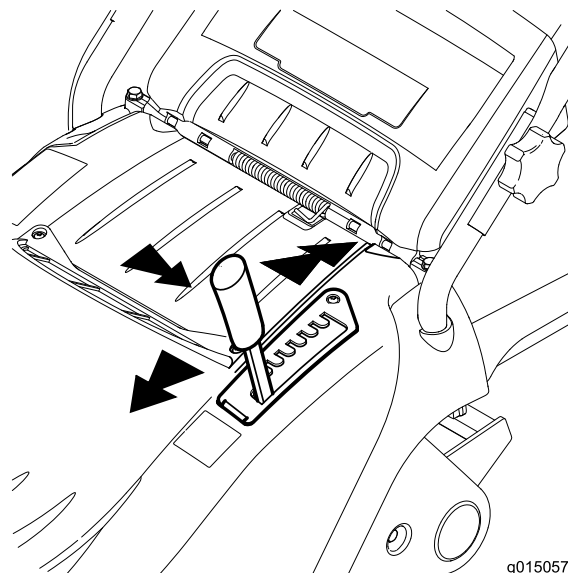


Рисунок 13

## Сбор скошенной травы и листьев в мешки

Для сбора скошенной травы установите мешок для сбора травы.

- Поднимите заднюю дверцу, снимите заглушку для мульчирования (Рисунок 15) и установите в проушину мешок для сбора травы (Рисунок 14).

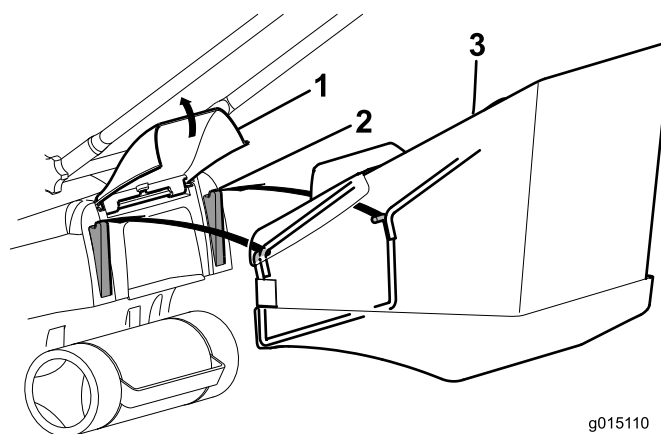
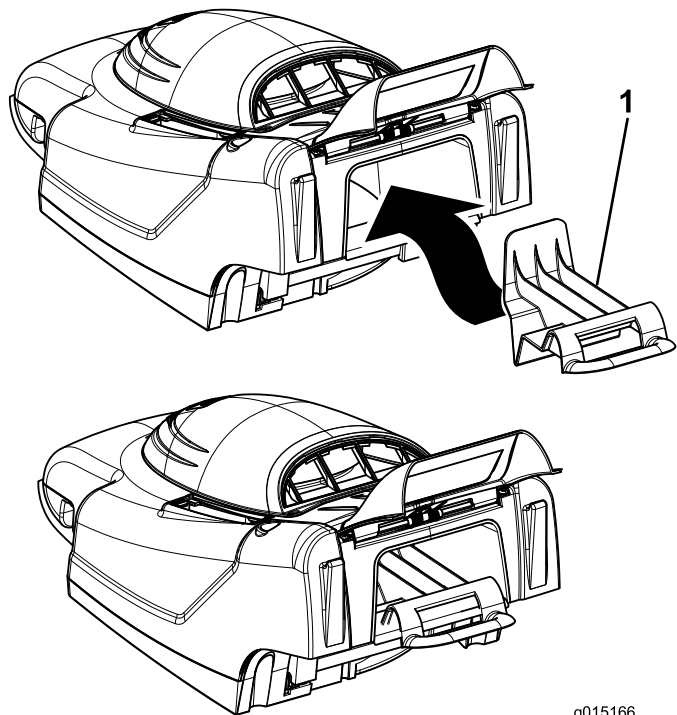


Рисунок 14

- |                  |                          |
|------------------|--------------------------|
| 1. Задняя дверца | 3. Мешок для сбора травы |
| 2. Проушина      |                          |

- Отпустите заднюю дверцу.
- Выполняйте скашивание с прикрепленным мешком для сбора травы.
- Когда мешок заполнится, выключите электродвигатель, снимите мешок для сбора травы с газонокосилки и удалите его содержимое.

**Примечание:** Для перехода от сбора травы к мульчированию снимите мешок для сбора травы и поставьте на место заглушку для мульчирования, снятую на этапе 1 (Рисунок 15).



g015166

**Рисунок 15**  
Показана модель 21180

1. Заглушка для мульчирования

## Советы по скашиванию газонной травы

Соблюдение данных указаний по скашиванию травы позволит вам добиться наилучших результатов и придать газону привлекательный вид.

- Следите за тем, чтобы **нож был острым** на протяжении всего сезона скашивания.
- **Косите только сухую траву.** Влажная трава слипается и может вызвать закупорку выброса газонокосилки или останов электродвигателя. Ходьба по скользкой влажной траве может привести к потере равновесия и падению.
- При скашивании отдельных рядов обеспечьте перекрытие шириной примерно 4 см.
- Для обеспечения привлекательного вида газона при скашивании очень высокой травы рекомендуется сначала прокосить ее с наибольшей высотой скашивания и при пониженной скорости передвижения, а затем произвести повторное скашивание при наименьшей высоте.
- Если после скашивания внешний вид газона остается неудовлетворительным, попробуйте выполнить одно из следующих действий:
  - Заточите нож.
  - При скашивании идите медленнее.
  - Увеличьте высоту скашивания газонокосилки.
  - Осуществляйте скашивание травы более регулярно.
  - Прокладывайте полосы скошенной травы с частичным перекрытием вместо срезания полной полосы за каждый проход.

# Техническое обслуживание

Данное изделие, разработанное специалистами компании Toro, рассчитано на длительный срок безотказной эксплуатации. В случае необходимости ремонт газонокосилки должен производиться уполномоченным сервисным дилером компании Toro.

## ▲ ПРЕДУПРЕЖДЕНИЕ

После подсоединения к бытовому источнику напряжения газонокосилка находится в рабочем состоянии. Не забывайте о том, что непреднамеренное включение газонокосилки может стать причиной нанесения тяжелых травм оператору и другим находящимся поблизости людям.

Обязательно отключайте газонокосилку от источника напряжения, оставляя ее без присмотра.

## Бытовые электроприборы с двойной изоляцией

В электроприборах с двойной изоляцией вместо заземления применяются две системы изоляции. На электроприборах с двойной изоляцией заземление не предусмотрено, и никакие дополнительные средства заземления не устанавливаются. Ремонт электроприборов с двойной изоляцией требует особой ответственности и знания системы, и должен производиться только аттестованным сервисным персоналом уполномоченного сервисного дилера компании Toro. Запасные части для электроприборов с двойной изоляцией должны быть идентичны частям, подлежащим замене. На электроприборах с двойной изоляцией имеется маркировка “Двойная изоляция” или “С двойной изоляцией”. На электроприбор может также быть нанесен значок □ (квадрат в квадрате).

## Очистка корпуса газонокосилки

После каждого использования производите очистку корпуса газонокосилки.

Перед очисткой остановите электродвигатель, дождитесь остановки всех движущихся частей и отсоедините газонокосилку от источника питания.

**Внимание:** Промывать газонокосилку водой запрещено. Влага может попасть внутрь газонокосилки и стать причиной коррозии внутренних частей.

- Произведите очистку нижней стороны корпуса газонокосилки. Деревянным скребком (щеткой) удалите грязь и скошенную траву (Рисунок 16).

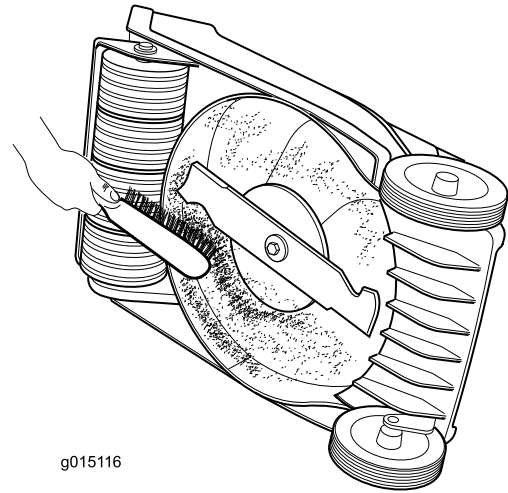
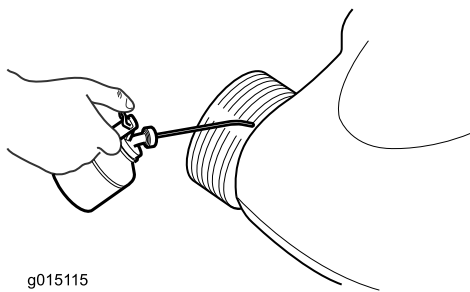


Рисунок 16

- Удалите мусор из воздуховыпускных отверстий корпуса на верхней стороне газонокосилки.
- Щеткой удалите мусор с корпуса газонокосилки.
- Осмотрите сетевые вилку и розетку на наличие признаков оплавления или перегрева. Старые, изношенные вилки удлинительного шнура, которые неплотно вставляются в розетку, могут привести к перегреву по причине неудовлетворительного контакта. При необходимости немедленно заменяйте любой поврежденный удлинительный шнур.

## Смазка машины

Смазывайте колеса, систему рычагов и тяг и шарниры машинным маслом через каждые 25 часов работы (Рисунок 17).



g015115

Рисунок 17

## ▲ ОПАСНО

Износ или повреждение ножа может привести к его разрушению во время работы. Выброс фрагментов ножа в направлении оператора или находящихся поблизости людей может привести к тяжелой травме и смертельному исходу.

Периодически проверяйте нож на отсутствие износа и повреждений. Изношенный или поврежденный нож подлежит замене.

## Обслуживание ножа

Скашивание производится только острым ножом. Острый нож скашивает траву ровно, не разрывая и не измельчая ее.

При замене ножа используйте только штатные сменные ножи компании Toro.

## ▲ ПРЕДУПРЕЖДЕНИЕ

Непреднамеренное включение газонокосилки может стать причиной нанесения тяжелых травм оператору и другим находящимся поблизости людям.

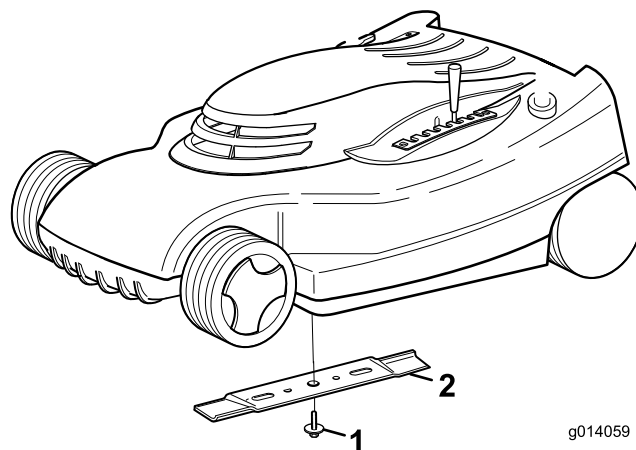
Перед проверкой, демонтажем и заменой ножа в обязательном порядке отключайте газонокосилку от источника питания.

1. Выключите двигатель и дождитесь остановки всех движущихся частей.
2. Отключите газонокосилку от источника электропитания.
3. Переверните газонокосилку набок.
4. Внимательно проверьте остроту и степень износа ножа, особенно в месте соединения плоской и изогнутой частей ножа. При обнаружении износа замените нож.

**Примечание:** Для повышения эффективности работы устанавливайте новый нож перед началом сезона скашивания. Для сохранения рабочего состояния режущей кромки ножа в течение сезона удаляйте напильником небольшие засечки на ноже.

## Снятие ножа

1. Возьмитесь за конец ножа (Рисунок 18) рукой в перчатке на толстой подкладке или через слой ветоши.



g014059

Рисунок 18

1. Болт ножа
2. Нож

2. Снимите болт ножа и нож.

**Внимание:** В случае выпадения переходника ножа установите его на место до установки ножа и болта ножа. Работа газонокосилки без переходника ножа приведет к повреждению газонокосилки.

## Заточка ножа

Для заточки верхней стороны ножа используйте напильник, при этом сохраните исходный угол заточки.

**Примечание:** Балансировка ножа не нарушается при удалении одинакового количества материала с обеих режущих кромок.

**Внимание:** Проверьте балансировку ножа с помощью балансировочного устройства для ножей. Недорогое балансировочное устройство можно приобрести в магазине металлоизделий. Отбалансированный нож остается в горизонтальном положении; если

нож не отбалансирован, его тяжелый конец опускается. Если нож не отбалансирован, дополнительно удалите некоторое количество металла с режущей кромки на тяжелом конце ножа.

## Установка ножа

Установите острый, отбалансированный нож и болт ножа. Для обеспечения правильной установки широкая часть ножа должна быть обращена к верхней части корпуса газонокосилки. Затяните болт ножа с моментом 20 Н-м.

## Ремонт системы включения, отключения и торможения ножа

Электродвигатель и нож рассчитаны на остановку в течение 3 секунд после отпущения рукоятки управления. Каждый раз перед началом эксплуатации газонокосилки проверяйте надежность работы рукоятки управления. Если нож не останавливается в течение 3 секунд или если при отпущении рукоятки управления наблюдается звук трения металла по металлу, обратитесь к уполномоченному сервисному дилеру компании Toro. Следуйте рекомендации выше также в случае повышенной вибрации при использовании газонокосилки.

## Хранение

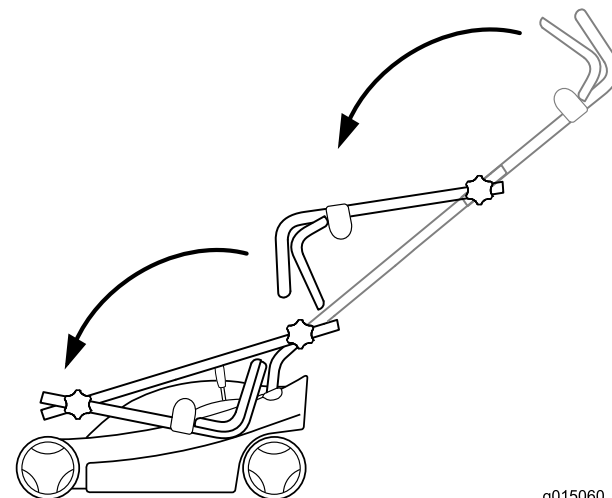
1. Произведите очистку корпуса газонокосилки.
2. Проверьте состояние ножа.
3. Сложите рукоятку, как показано на Рисунок 19 и Рисунок 20 в зависимости от вашей модели.

**Внимание:** Убедитесь, что при складывании рукоятки вы не защемили управляющие тросики.

### ▲ ПРЕДОСТЕРЕЖЕНИЕ

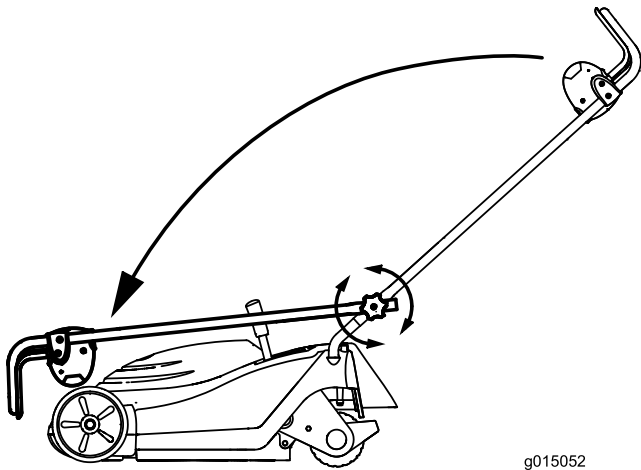
При складывании и раскрывании рукоятки, смещаясь друг относительно друга как ножницы, могут прищемить пальцы.

При складывании и раскрывании рукояток не приближайте пальцы к шарнирам и скрещивающимся рукояткам.



g015060

Рисунок 19  
Модель 21180



g015052

**Рисунок 20**  
Модель 21190

- 
4. Газонокосилку следует хранить в прохладном, чистом и сухом месте, недоступном для детей.
  5. Для сохранения чистоты и защиты газонокосилки накройте ее.

# Поиск и устранение неисправностей

Проблема	Возможная причина	Корректирующие действия
Электродвигатель не запускается	<ol style="list-style-type: none"> <li>1. К газонокосилке не подсоединен удлинительный шнур.</li> <li>2. Поврежден удлинительный шнур.</li> <li>3. Перегорел предохранитель или неисправен автоматический выключатель.</li> </ol>	<ol style="list-style-type: none"> <li>1. Подсоедините к газонокосилке удлинительный шнур, а другой конец удлинительного шнура вставьте в обычную розетку электросети.</li> <li>2. Проверьте удлинительный шнур и замените его в случае повреждения.</li> <li>3. Проверьте выходной предохранитель или автоматический выключатель.</li> </ol>
Электродвигатель запускается с трудом или теряет мощность	<ol style="list-style-type: none"> <li>1. Закупорен выходной лоток газонокосилки.</li> <li>2. Необходима очистка нижней стороны корпуса газонокосилки.</li> <li>3. Установлена недостаточная высота скашивания.</li> </ol>	<ol style="list-style-type: none"> <li>1. Произведите очистку выходного лотка газонокосилки.</li> <li>2. Произведите очистку нижней стороны корпуса газонокосилки.</li> <li>3. Увеличьте высоту скашивания газонокосилки и снова запустите электродвигатель.</li> </ol>
Чрезмерная вибрация газонокосилки или электродвигателя	<ol style="list-style-type: none"> <li>1. Не отбалансирован нож.</li> <li>2. Ослаблен болт крепления ножа.</li> <li>3. Закупорен выходной лоток газонокосилки.</li> <li>4. Необходима очистка нижней стороны корпуса газонокосилки.</li> <li>5. Ослаблены болты крепления электродвигателя.</li> </ol>	<ol style="list-style-type: none"> <li>1. Отбалансируйте нож.</li> <li>2. Затяните болт крепления ножа.</li> <li>3. Произведите очистку выходного лотка газонокосилки.</li> <li>4. Произведите очистку нижней стороны корпуса газонокосилки.</li> <li>5. Затяните болты крепления электродвигателя.</li> </ol>
Неоднородность скашивания	<ol style="list-style-type: none"> <li>1. Нож затупился и не отбалансирован.</li> <li>2. Все скашивания производятся в одном и том же порядке.</li> <li>3. Необходима очистка нижней стороны корпуса газонокосилки.</li> </ol>	<ol style="list-style-type: none"> <li>1. Заточите и отбалансируйте нож.</li> <li>2. Измените порядок скашивания.</li> <li>3. Произведите очистку нижней стороны корпуса газонокосилки.</li> </ol>
Выброшены заглушки лотка	<ol style="list-style-type: none"> <li>1. Установлена недостаточная высота скашивания.</li> <li>2. Попытка скашивания мокрой травы.</li> <li>3. Необходима очистка нижней стороны корпуса газонокосилки.</li> </ol>	<ol style="list-style-type: none"> <li>1. Отрегулируйте высоту скашивания.</li> <li>2. Дождитесь высыхания травы.</li> <li>3. Произведите очистку нижней стороны корпуса газонокосилки.</li> </ol>

**Примечания:**



**Примечания:**

**Примечания:**

## Список международных дистрибьюторов

Дистрибьютор:	Страна:	Телефон:
Atlantis Su ve Sulama Sisstemleri Lt	Турция	90 216 344 86 74
Balama Prima Engineering Equip.	Гонконг	852 2155 2163
B-Ray Corporation	Корея	82 32 551 2076
Casco Sales Company	Пуэрто-Рико	787 788 8383
Ceres S.A.	Коста-Рика	506 239 1138
CSSC Turf Equipment (pvt) Ltd.	Шри-Ланка	94 11 2746100
Cyril Johnston & Co.	Северная Ирландия	44 2890 813 121
Equiver	Мексика	52 55 539 95444
Femco S.A.	Гватемала	502 442 3277
G.Y.K. Company Ltd.	Япония	81 726 325 861
Geomechaniki of Athens	Греция	30 10 935 0054
Guandong Golden Star	Китай	86 20 876 51338
Hako Ground and Garden	Швеция	46 35 10 0000
Hako Ground and Garden	Норвегия	47 22 90 7760
Hayter Limited (U.K.)	Великобритания	44 1279 723 444
Hydroturf Int. Co Dubai	Объединённые Арабские Эмираты	97 14 347 9479
Hydroturf Egypt LLC	Египет	202 519 4308
Ibea S.P.A.	Италия	39 0331 853611
Irriamc	Португалия	351 21 238 8260
Irrigation Products Int'l Pvt Ltd.	Индия	86 22 83960789
Jean Heybroek b.v.	Нидерланды	31 30 639 4611
Lely (U.K.) Limited	Великобритания	44 1480 226 800
Maquiver S.A.	Колумбия	57 1 236 4079
Maruyama Mfg. Co. Inc.	Япония	81 3 3252 2285
Metra Kft	Венгрия	36 1 326 3880
Mountfield a.s.	Чешская Республика	420 255 704 220
Munditol S.A.	Аргентина	54 11 4 821 9999
Oslinger Turf Equipment SA	Эквадор	593 4 239 6970
Oy Hako Ground and Garden Ab	Финляндия	358 987 00733
Parkland Products Ltd.	Новая Зеландия	64 3 34 93760
Prochaska & Cie	Австрия	43 1 278 5100
RT Cohen 2004 Ltd.	Израиль	972 986 17979
Riversa	Испания	34 9 52 83 7500
Sc Svend Carlsen A/S	Дания	45 66 109 200
Solvvert S.A.S.	Франция	33 1 30 81 77 00
Spypros Stavrinides Limited	Кипр	357 22 434131
Surge Systems India Limited	Индия	91 1 292299901
T-Markt Logistics Ltd.	Венгрия	36 26 525 500
Toro Australia	Австралия	61 3 9580 7355
Toro Europe BVBA	Бельгия	32 14 562 960



## Гарантия компании Toro

### Условия гарантии и товары, на которые она распространяется

Компания The Toro Company и ее дочерняя компания Toro Warranty Company в соответствии с договоренностью между ними совместно гарантируют первоначальному покупателю\* отремонтировать перечисленные ниже изделия Toro в случае обнаружения дефектов материала или производственных дефектов.

Действуют следующие гарантийные периоды, начиная с даты приобретения:

Изделия	Гарантийный период
Моторные самоходные газонокосилки • Стальной корпус	Ограниченная гарантия на 2 года 90 дней при использовании в коммерческих целях 2 года при бытовом использовании <sup>2</sup>
• Двигатель	Гарантия GTS - 2 года См. гарантию изготовителя двигателя <sup>1</sup>
• Силовая установка Электрические ручные устройства Снегоочистители • Одноступенчатый	Ограниченная гарантия на 2 года 45 дней при использовании в коммерческих целях 2 года при бытовом использовании <sup>2</sup>
• Двухступенчатый	45 дней при использовании в коммерческих целях 2 года при бытовом использовании <sup>2</sup> 2 года при бытовом использовании <sup>2</sup>
• Электрический Все перечисленные ниже блоки • Двигатель	См. гарантию изготовителя двигателя <sup>1</sup>
• Аккумулятор	90 дней детали и трудозатраты 1 год только детали
• Принадлежности Газонокосилки с задним расположением двигателя	1 год 90 дней при использовании в коммерческих целях 2 года при бытовом использовании <sup>2</sup>
Садово-огородные тракторы	90 дней при использовании в коммерческих целях 2 года при бытовом использовании <sup>2</sup>
Газонокосилки TimeCutter Z	30 дней при использовании в коммерческих целях 3 года при бытовом использовании <sup>2</sup>
Газонокосилки TITAN • Рама	3 года или 240 часов <sup>3</sup> Срок службы (только первоначальные пользователи) <sup>4</sup>
Газонокосилки TITAN MX • Рама	3 года или 400 часов <sup>3</sup> Срок службы (только первоначальные пользователи) <sup>4</sup>

\*Первичный покупатель - лицо, которое первоначально приобрело изделие компании Toro.

<sup>1</sup>На некоторые двигатели, используемые в изделиях Toro, гарантию выдает изготовитель двигателя.

<sup>2</sup>Бытовое использование означает использование изделия на том же участке земли, где стоит ваш дом. Использование в нескольких местах рассматривается как коммерческое использование, и применяется гарантия на коммерческое использование.

<sup>3</sup>Что наступит раньше.

<sup>4</sup>Гарантия на раму на весь срок службы - если основная рама, состоящая из деталей, сваренных вместе и образующих конструкцию трактора, к которой крепятся прочие узлы, такие как двигатель, треснет или сломается при штатном использовании, она будет отремонтирована или заменена (по усмотрению компании Toro) по гарантии без оплаты деталей и трудозатрат. Гарантия не распространяется на поломку рамы из-за неправильного или небрежного использования и поломку или необходимый ремонт из-за ржавчины или коррозии.

Настоящая гарантия включает стоимость деталей и трудозатраты, но вы должны оплатить транспортные расходы.

Гарантия может быть аннулирована, если счетчик часов работы отсоединен, переделан или имеет признаки постороннего вмешательства.

### Обязанности владельца

Вы обязаны осуществлять уход за изделием компании Toro с соблюдением процедур технического обслуживания, описанных в *Руководстве для оператора*. Такое плановое техническое обслуживание, проводимое как дилером, так и вами лично, осуществляется за ваш счет.

### Порядок подачи заявки на гарантийное обслуживание

Если вы считаете, что ваше изделие Toro содержит дефект материала или изготовления, выполните следующую процедуру:

1. Свяжитесь со своим продавцом, чтобы организовать техническое обслуживание изделия. Если по какой-либо причине вам не удастся связаться со своим продавцом, то вы можете обратиться к официальному дистрибьютору компании Toro, чтобы организовать техобслуживание.
2. Привезите изделие и документы, подтверждающие факт покупки (товарный чек), в сервисный центр дилера. Если по какой-либо причине вы не согласны с мнением сотрудников сервисного центра дилера или имеете замечания в связи с оказанной Вам технической помощью, обратитесь к нам по адресу:

Customer Care Department, RLC Division  
The Toro Company  
8111 Lyndale Avenue South  
Bloomington, MN 55420-1196

Менеджер: Техническая поддержка изделий: 001-952-887-8248

См. прилагаемый список дистрибьюторов

### Случаи нераспространения гарантий

Действие данной прямой договорной гарантии не распространяется на следующее:

- Стоимость регулярного технического обслуживания таких изнашиваемых запчастей, как ножи (лопасти), лопасти скребков, ремни, топливо, смазочные материалы, замена масла, свечи зажигания, регулировки тросов/рычагов или тормозов.
- Любое изделие или часть, которые были переделаны или использовались неправильно и требуют замены или ремонта вследствие аварии или отсутствия надлежащего технического обслуживания
- Ремонты, возникшие в результате использования несвежего топлива (со сроком хранения более одного месяца) или невыполнения должной подготовки изделия перед любым периодом простоя свыше одного месяца
- Двигатель и трансмиссия. На эти изделия распространяются гарантии соответствующих изготовителей с отдельными сроками и условиями

Все ремонты, на которые распространяется действие настоящей гарантии, должны быть выполнены сервис-центром официального дилера компании Toro с использованием запасных частей, утвержденных компанией Toro.

### Общие условия

Интересы покупателя находятся под защитой законодательства соответствующей страны. Права, которые имеет покупатель в результате действия этих законов, не ограничиваются настоящей гарантией.